

**VANTAGGI SUPPLEMENTARI
CON ECO PLUS**
(VALIDO DAL 01.01.2017)



8 Anni sicuri.
Con la **Garanzia BPW ECO Plus.**

Per sistemi ECO Plus con sospensione pneumatica.

we think transport

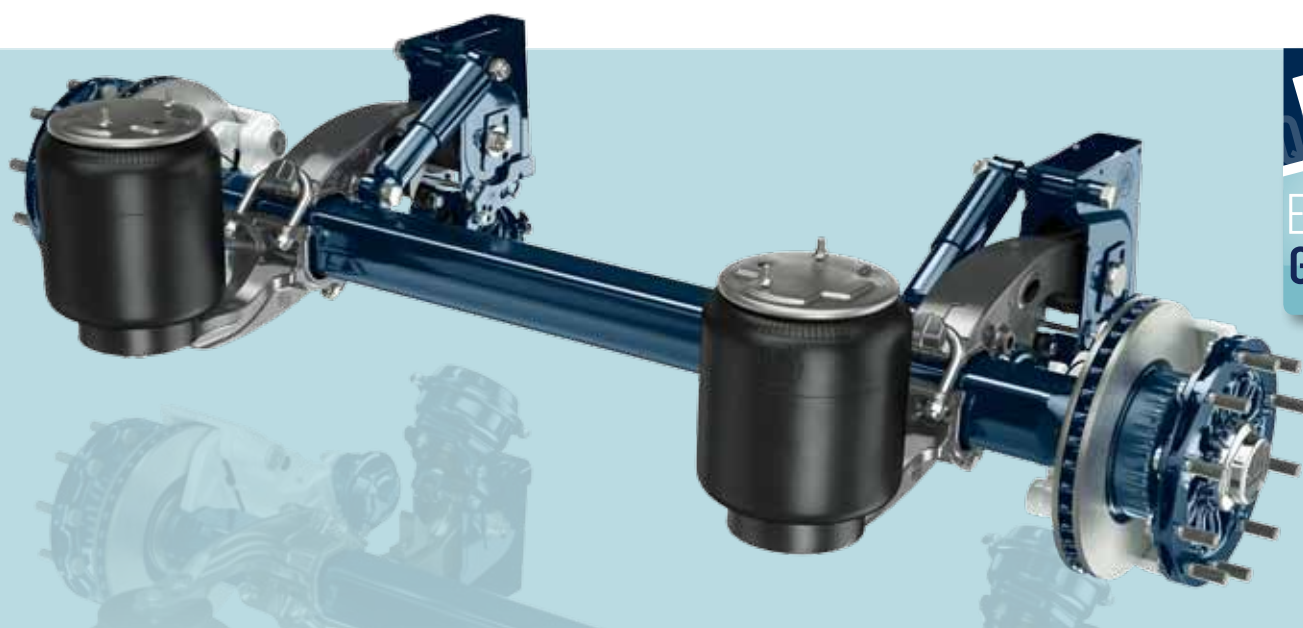




Certezza di qualità garantita.

5+3 Anni di garanzia con ECO Plus.

Siamo certi della qualità senza compromessi di tutti i nostri sistemi e componenti. A dimostrazione di questo, espandiamo la garanzia ECO Plus a tutto il sistema carrello e ai suoi componenti, naturalmente senza limiti di chilometraggio.



5+3 Anni
ECO Plus
GARANZIA

La **Garanzia ECO Plus** **5+3 Anni:**

- ✓ senza limiti di chilometraggio
- ✓ in tutta Europa
- ✓ per sistemi BPW con sospensione pneumatica
- ✓ **NUOVO:** con sospensioni pneumatiche ECO Air COMPACT, ECO Air COMPACT HD e Airlight II per utilizzi On-Road e Off-Road standard*
- ✓ **NUOVO:** anche per Trailer di seconda mano
- ✓ **NUOVO:** 3 Anni di garanzia anche per cilindri freno, ammortizzatori e molle ad aria

+3 Anni **di garanzia supplementare**

- ✓ **NUOVO:** Full-Service presso una officina autorizzata BPW
- ✓ **NUOVO:** Minor manutenzione necessaria

**SERVIZIO SEMPLIFICATO
CON ECO PLUS**

* Utilizzo Off-Road standard: ribaltabili uso normale | Utilizzo Off-Road pesante: ribaltabili abbinati a motrice tre assi, motrice a trazione integrale e trasporto legname

