



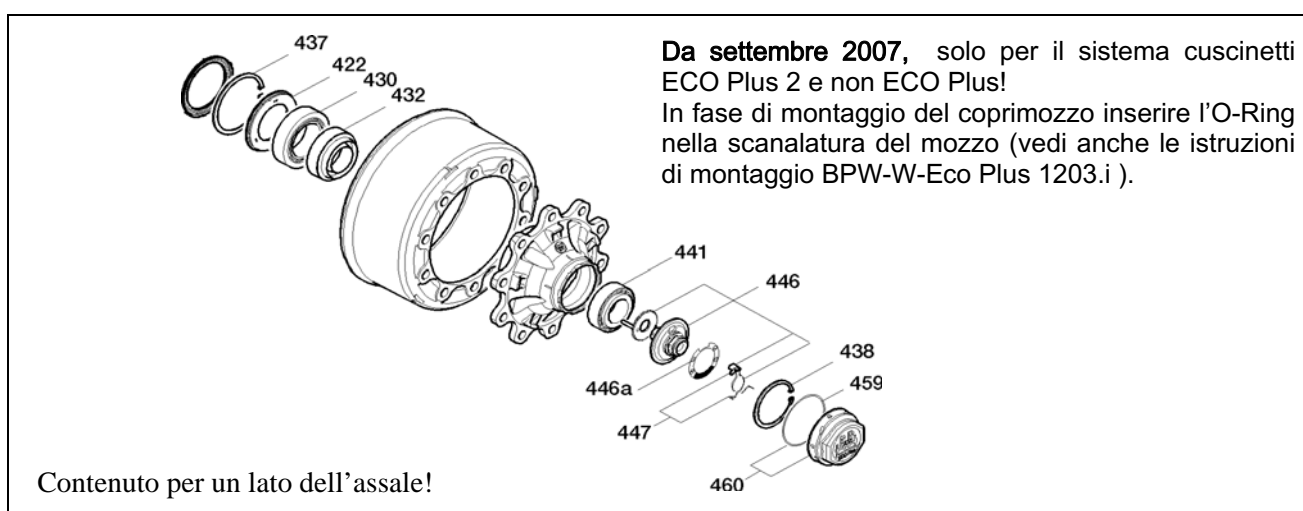
Luft 7145710i

Reagire con flessibilità – con i nuovi kit riparazione per ECO Plus 2!

Da settembre 2007 tutte le esecuzioni ECO Plus con un carico assale fino a 9 tonnellate (assali fissi con tamburo e freno a disco ed assali autosterzanti) verranno sostituite con la costruzione di un nuovo tipo di assale ECO Plus 2.

Sulle seguenti pagine troverà una sintesi relativa ai più importanti kit di riparazione ed utensili di montaggio.

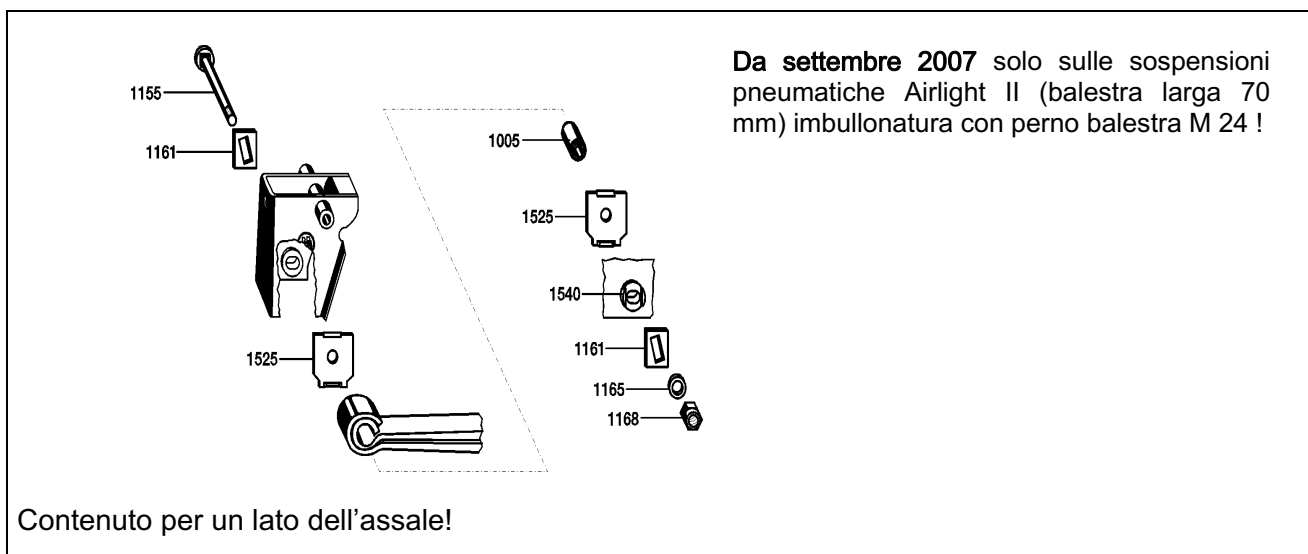
1. Kit riparazione del cuscinetto a rulli conici 09.801.07.33.0 / 09.801.07.34.0 (ECO PLUS 2 Unit)



Pos.	Denominazione	Qtà per kit	Codice BPW 09.801.07.33.0	Dimensione / Annotazione
422	Paraolio Eco Seal	1	02.5664.74.00	D 117,5 / 158 x 17,5
430	Cuscinetto a rulli conici	1	02.6410.23.00	33118
432	Anello di guarnizione (cartuccia)	1	03.120.47.08.0	D 101 / 130 x 50
437	Anello di sicurezza	1	02.5606.58.90	D 158 x 4
438	Anello di sicurezza	1	02.5606.22.90	D 122 x 4
441	Cuscinetto a rulli conici	1	02.6410.22.00	33213
446	Vite assale con disco dentato incl. Pos. 447	1	09.001.37.03.0	M 32 x 2 / SW 46
446a	Avviso cartaceo	1	02.0130.13.10	Divieto di avvitatore a battente
447	Anello elastico a gancio, Pos. 448 + 449	1	05.188.03.10.0	
448	Anello elastico a gancio	1	03.188.03.09.0	
449	Cuneo di sicurezza	1	03.277.10.01.0	
459	O-Ring	1	02.5678.65.00	D 128 x 3
460	Coprimozzo (baionetta) incl. Pos. 459	1	05.212.25.78.0	D 137 / 142,6 x 56,3

Il kit riparazione **09.801.07.34.0** comprende un quantitativo ridotto con i componenti delle posizioni, 422, 430, 437, 438, 441, e 459 (vedi la tabella di cui sopra).

2. Kit riparazione del perno balestra 09.801.07.38.0



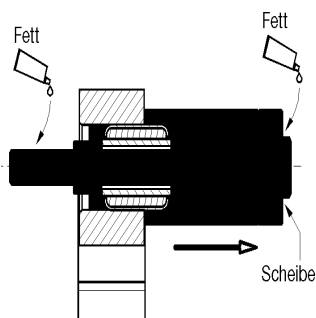
Pos.	Denominazione	Qtà per kit	Codice BPW 09.801.07.38.0	Dimensione / Annotazione
1005	Boccola	1	02.0314.24.00	D 24,2 / 60 x 72
1155	Vite	1	03.340.14.20.0	M 24 x 166
1161	Piastra	2	03.281.44.25.0	98 x 51,5 x 6
1165	Disco	1	03.320.34.55.0	D 25 / 70 x 6
1168	Dado di sicurezza	1	03.260.14.13.0	M 24
1525	Lamierino sagomato	2	03.164.35.03.0	D 24,2 / 120 x 125 x 5
1540	Boccola	2	03.113.03.10.0	D 67,6 x 21

3. Utensile di montaggio 14.825.23616 per la boccola SGS ("silent-block") della balestra

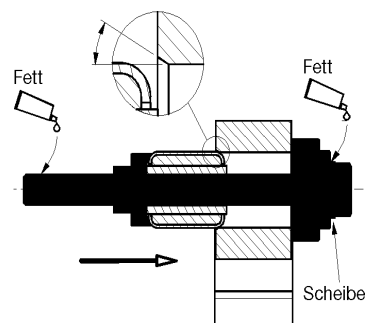
Con l'utensile di montaggio 14.825.23616 si può realizzare attraverso la sostituzione della boccola SGS ("silent-block") nella balestra un adeguamento del perno balestra da M 30 a M 24 e viceversa. (vedi figure sotto).

Per la sostituzione della boccola sotto una pressa ci sono sempre a disposizione in alternativa gli utensili più conosciuti 03.084.37.10.0 (D 30) e 03.084.37.11.0 (D 24) (vedi prospetto attrezzatura BPW-WP 1297...I).

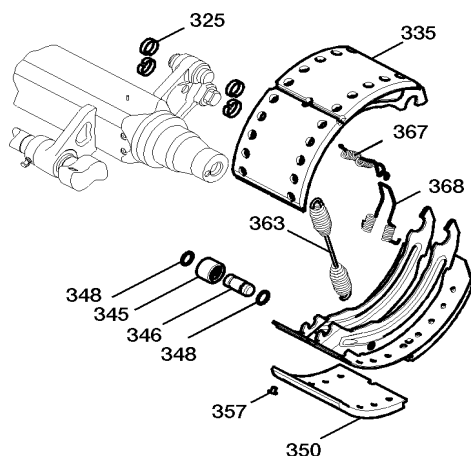
Fase di estrazione



Fase di inserimento



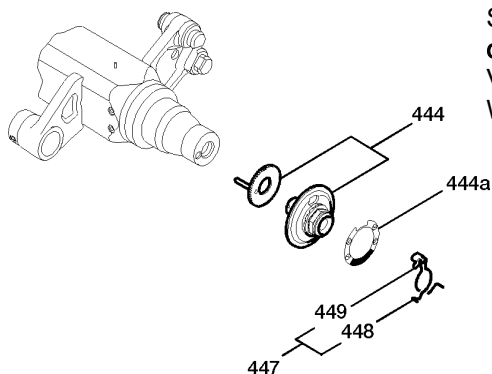
4. Kit riparazione freno SN 4218 ECO Drum 09.801.07.39.0 (ECO Plus 2)



Contenuto per un assale !

Pos.	Denominazione	Qtà per kit	Codice BPW 09.801.07.39.0	Dimensione / Annotazione
329	Kit riparazione freno SN 42.. (Molle di richiamo , Anello elastico a gancio (C-Klammer) Pos. 325, 363, 367, 368	1	09.801.06.79.0	Per le esecuzioni dal 3/1995 (freno 95)
330	Gruppo ganasce SN 4218, con guarnizione Pos. 335, 345-348, 350, 357	4	05.091.46.32.1	Per le esecuzioni dal 3/1995 (freno 95)

5. Kit riparazione vite assale con disco 09.001.37.03.0

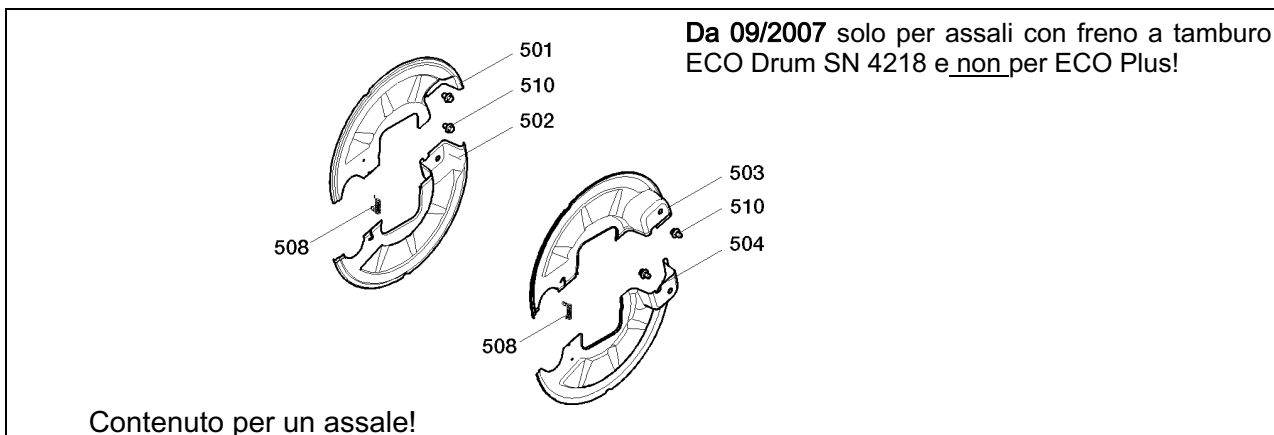


Solo per sistemi cuscinetti ECO Plus 2 a partire da **09/2007**.
Vedi anche le istruzioni di manutenzione BPW-W-ECO Plus 1203... i.

Contenuto per lato dell'assale !

Pos.	Denominazione	Pezzo per kit	Codice BPW	Dimensione / Annotazione
444	Vite assale con disco	1	05.001.37.03.0	
444a	Avviso cartaceo	1	02.0130.13.10	Divieto di avvitatore a battente
447	Anello elastico a gancio, Pos. 448 + 449	1	05.188.03.10.0	
448	Anello elastico a gancio	1	03.188.03.09.0	
449	Cuneo di registrazione	1	03.277.10.01.0	

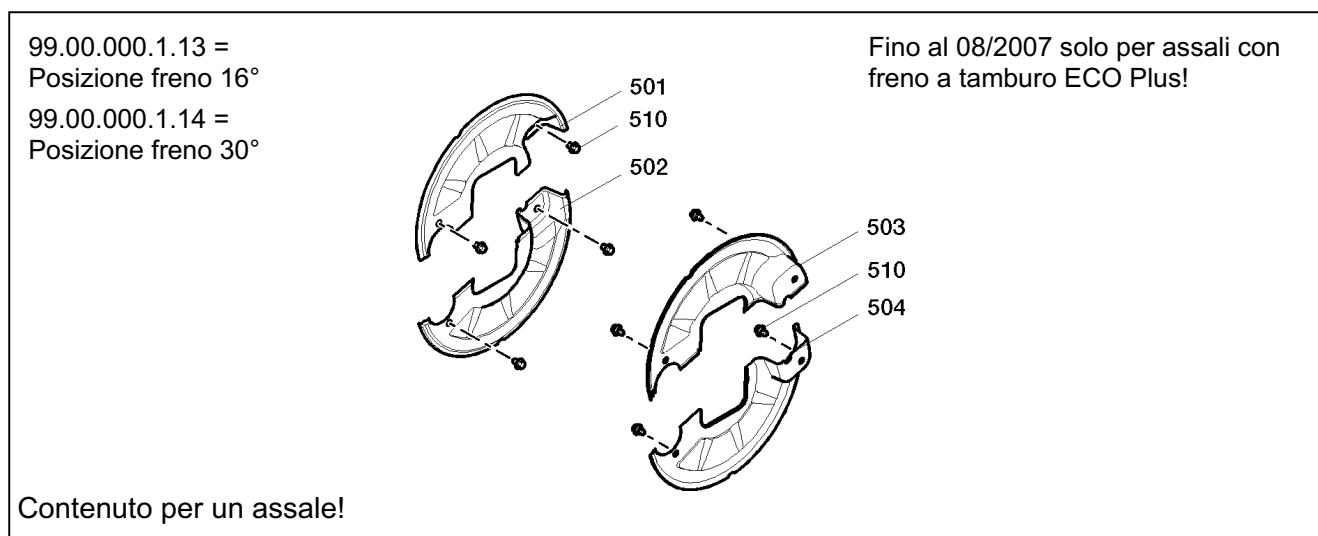
6. Kit riparazione parapolvere 99.00.000.1.12 / SN 4218 ECO Drum (ECO Plus 2)



Contenuto per un assale!

Pos.	Denominazione	Qtà per kit	Codice BPW 99.00.000.1.12	Dimensione / Annotazione
501	Parapolvere	1	03.010.91.96.0	
502	Parapolvere	1	03.010.91.97.0	
503	Parapolvere	1	03.010.91.94.0	
504	Parapolvere	1	03.010.91.95.0	
508	Molla di richiamo per parapolvere	2	03.397.11.02.0	D 8,4 / 1,8 x 34
510	Vite con spallamento	4	02.5071.55.80	M 10 x 1,5 x 15 - 8.8

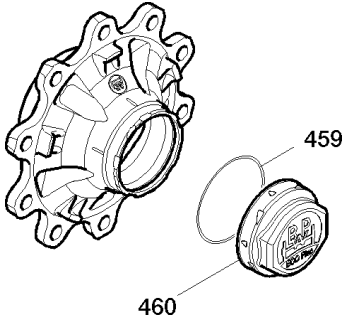
7. Kit riparazione parapolvere 99.00.000.1.13 / 99.00.000.1.14



Contenuto per un assale!

Pos.	Denominazione	Qtà per kit	Codice BPW per il kit Rip. 99.00.000.1.13	Codice BPW Per il kit Rip. 99.00.000.1.14	Dimensione / Annotazione
501	Parapolvere	1	03.010.71.10.0	03.010.71.14.0	
502	Parapolvere	1	03.010.71.09.0	03.010.71.13.0	
503	Parapolvere	1	03.010.71.08.0	03.010.71.12.0	
504	Parapolvere	1	03.010.71.07.0	03.010.71.11.0	
510	Vite con spallamento	8	02.5071.55.80	02.5071.55.80	M 10 x 1,5 x 15 - 8.8

8. Kit riparazione coprimozzo 05.212.25.78.0 per ECO Plus 2



Da settembre 2007 solo per sistemi cuscinetti ECO Plus 2.

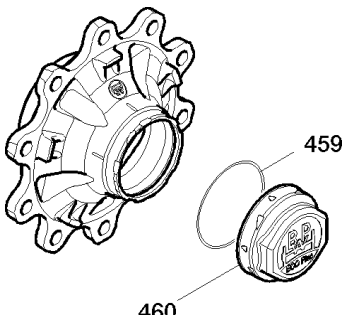
In fase di montaggio del coprimozzo inserire l' O-Ring nuovo nella scanalatura del mozzo (vedi anche le istruzioni di montaggio BPW –W-ECO Plus 1203...i).

Il kit riparazione e' disponibile solo completo.

Contenuto per un lato dell'assale!

Pos.	Denominazione	Qtà per kit	Codice BPW 05.212.25.78.0	Dimensione / Annotazione
459	O-Ring	1	02.5678.65.00	D 128 x 3
460	Coprimozzo (baionetta)	1	03.212.25.68.0	D 137 / D 142,6 x 56,3

9. Kit riparazione ECOMETER Digitale 05.212.75.05.0 per ECO Plus 2



Da settembre 2007 solo per sistemi cuscinetti ECO Plus 2.

In fase di montaggio dell' ECOMETER inserire l' O-Ring nuovo nella scanalatura del mozzo (vedi anche le istruzioni di montaggio BPW –W-ECO Plus 1203...i)

Il kit riparazione e' disponibile solo completo.

Pos.	Denominazione	Qtà per kit	Codice BPW 05.212.75.05.0	Dimensione / Annotazione
459	O-Ring	1	02.5678.65.00	D 128 x 3
460	ECOMETER digitale ECO Plus 2 incl. Pos. 459	1	05.212.75.05.0	Innesto a baionetta

Oltre all'esecuzione con l'innesto a baionetta sono disponibili anche esecuzioni per le dimensioni del filetto della serie di assali ECO ed ECO Plus.

Pos.	Denominazione	Qtà per kit	Codice BPW	Dimensione / Annotazione
---	ECOMETER Digitale ECO Plus	1	05.212.75.06.0	Filetto M 136 x 2,5
---	ECOMETER Digitale ECO Maxx	1	05.212.75.07.0	Filetto M 135 x 2