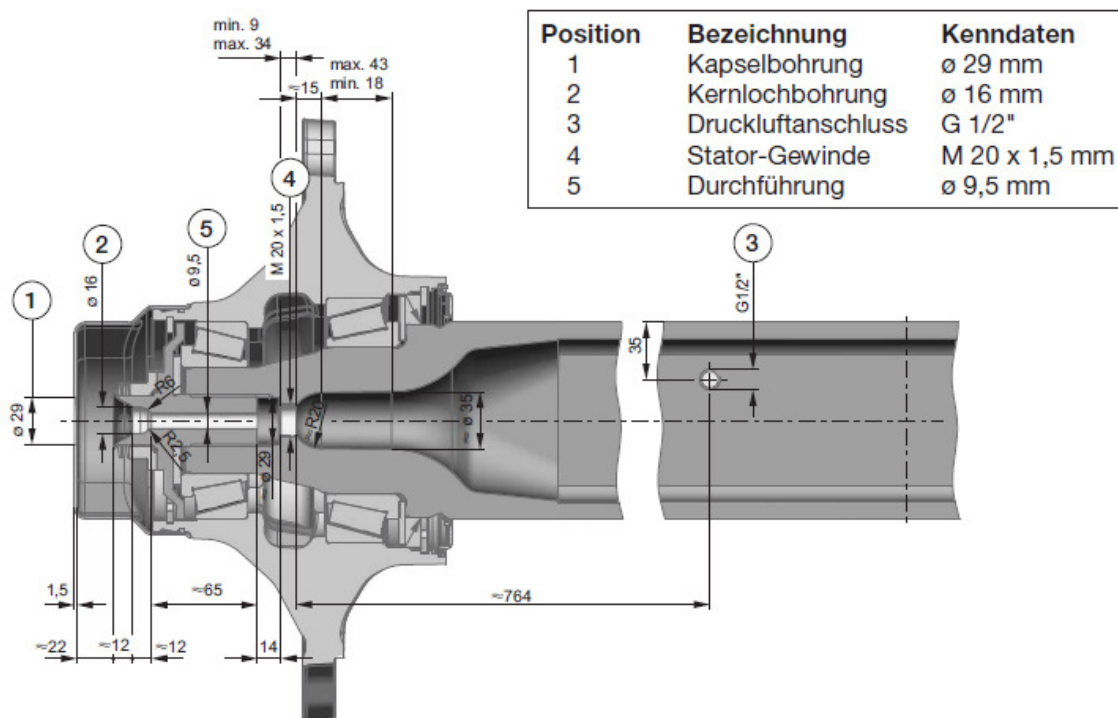


BPW-NEWS 7200909i

Assale 9 t ECO Plus 2 per l'installazione di sistemi di regolazione della pressione dei pneumatici.

BPW ha ampliato ora la propria gamma di prodotti con un assale 9 ton ECO Plus 2 predisposto all'installazione di un sistema per la regolazione della pressione dei pneumatici. L'assale è disponibile per ruote sia con campanatura ET 0 che ET 120. In preparazione all'installazione del sistema di regolazione al perno assale, al corpo assale e al coprimozzo vengono praticati dei fori passanti ovvero un foro filettato.



Posizione	Denominazione	Caratteristiche
1	Foro coprimozzo	Ø 29 mm
2	Foro di centraggio	Ø 16 mm
3	Attacco aria compressa	G 1/2"
4	Filetto supporto	M 20 x 1,5 mm
5	Foro passante	Ø 9 mm

Per proteggere i cuscinetti dall'umidità l'assale viene fornito con una calotta standard. La calotta forata prevista per l'installazione viene fornita sciolta.

La definizione degli attacchi fra assale e sistema di regolazione della pressione dei pneumatici deve essere specificata dal fornitore del sistema stesso. Nell'illustrazione sono riportate le misure precise delle aperture di passaggio e degli attacchi.

La garanzia BPW per i veicoli con sistemi di regolazione della pressione dei pneumatici è valida fintantoché si utilizzano gli assali predisposti da BPW. Non sono ammessi il montaggio a posteriori o le modifiche di attacchi e fori apportate agli assali BPW; ciò comporta automaticamente il decadimento della garanzia. BPW non risponde di eventuali danni causati da un errato montaggio e da difetti di funzionamento (penetrazione di umidità in caso di mancata tenuta).

L'assale è disponibile da subito. Per eventuali informazioni supplementari rivolgersi a BPW.