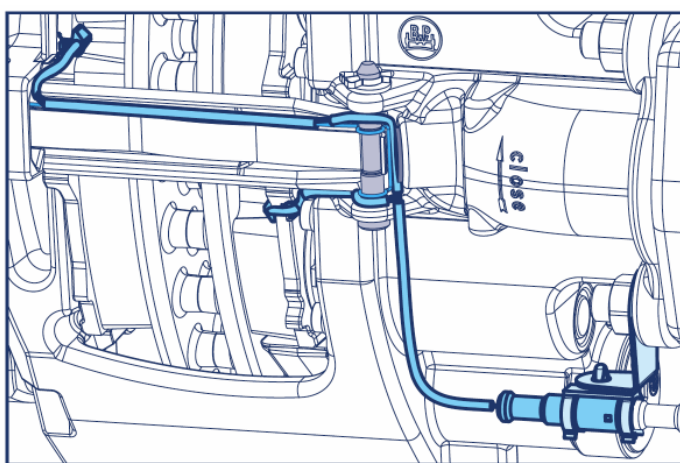


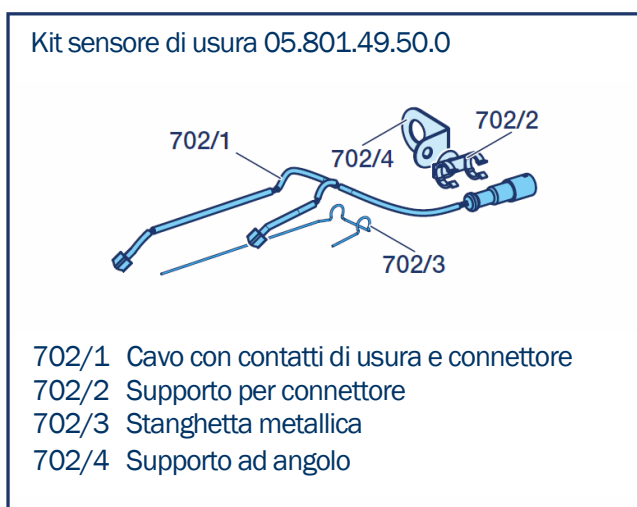
BPW-NEWS 72691209i

Nuovo sensore di usura pastiglie per tutti i freni a disco BPW ECO Disc.

A partire da Novembre 2012 BPW introduce un nuovo sensore di usura pastiglie per le esecuzioni di pinze freno BPW ECO Disc TSB 3709, TSB 4309 e TSB 4312. Il sensore di usura è utilizzabile per campanatura ETO e ET120 in combinazione con cerchi 19,5" e 22,5".



Il nuovo kit per sensore di usura codice 05.801.49.50.0 ed è compatibile con il precedente e può essere montato a posteriori. Sostituisce il kit sensore di usura fino ad oggi usato 05.801.50.49.0 .



Ulteriori informazioni le potrete ricevere dal vostro interlocutore BPW di fiducia.