

BPW-NEWS 72721301i

Nuovi prodotti: Assale autosterzante con TSB 4312

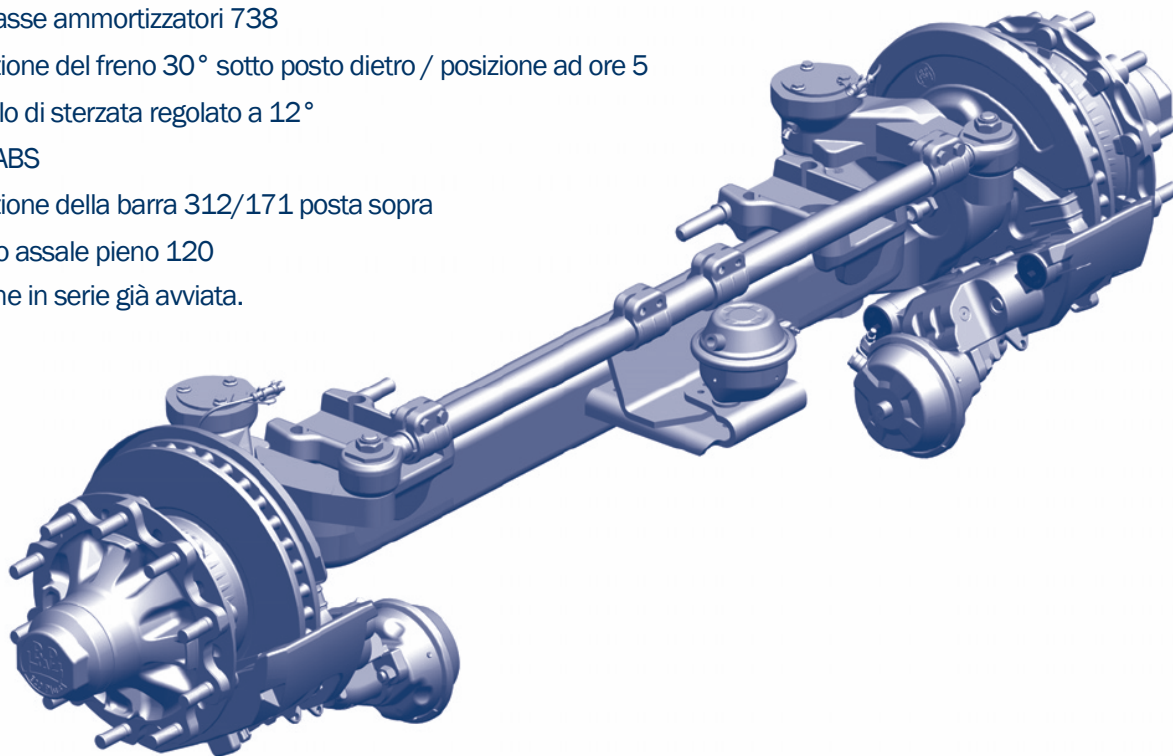
Assale LL SMSFHLL 12010 ECO-Plus

Assale autosterzante con TSB 4312

l'assale autosterzante con TSB 4312 è stato concepito specificatamente per ampliare l'offerta fino a 12 ton.

- Portata 12t.
- Adatto per cilindri freno 16/18/20/22/24
- Per pneumatici 425/65 R22.5 con cerchio 22.5 x 13.00
- Carreggiata (SP) 2035
- Interasse balestre (LM) 980
- Interasse ammortizzatori 738
- Posizione del freno 30° sotto posto dietro / posizione ad ore 5
- Angolo di sterzata regolato a 12°
- Con ABS
- Posizione della barra 312/171 posta sopra
- Corpo assale pieno 120

Produzione in serie già avviata.



Verbali secondo ECE – R79

Verbali per l'immatricolazione 1:1 degli assali autosterzanti BPW.

Alla pagina internet <http://www.bpw.de/de/de/support/downloads/gutachten.html> trovate i verbali aggiornati con la denominazione RDW-R79-0006828 secondo ECE-R79, in cui viene certificata la possibilità dell'immatricolazione 1:1 con gli assali LL BPW.

Con ciò, secondo quanto indicato dal verbale, viene certificata l'immatricolazione di un Trailer con un assale LL e un assale fisso, oppure due fissi dove uno possa essere sollevato.