

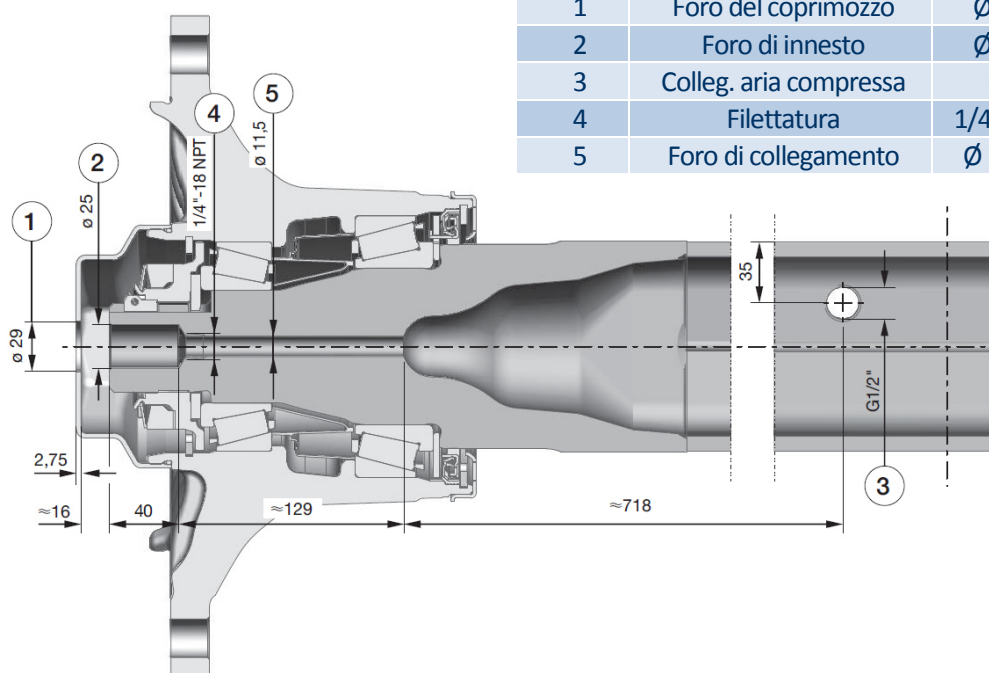


Assale ECO Plus 3 per l'installazione del sistema di regolazione della pressione degli pneumatici

Da subito BPW integra il proprio programma con un assale 9t ECO Plus 3 con predisposizione per l'installazione di un sistema di regolazione della pressione degli pneumatici. L'assale è disponibile sia con campanatura ET0 che ET120. La predisposizione per l'installazione del sistema di regolazione della pressione, consiste nel dotare il corpo assale e il coprimozzo di adeguati fori e filettature di connessione.

Per proteggere i cuscinetti dall'umidità, l'assale sarà fornito con un coprimozzo standard (non forato). Il coprimozzo forato, necessario all'installazione, verrà fornito sciolto con l'assale. Le indicazioni per il corretto collegamento tra assale e sistema di regolazione della pressione, devono essere fornite dal fornitore del sistema. Le quote corrette delle forature e dei collegamenti sono state concordate con Eurocolven (Vigia) e PSI e sono indicate nel disegno.

ET120



Pos.	Descrizione	Dati
1	Foro del coprimozzo	Ø 29 mm
2	Foro di innesto	Ø 25 mm
3	Colleg. aria compressa	G 1/2"
4	Filettatura	1/4" -18 NPT
5	Foro di collegamento	Ø 11,5 mm

La garanzia BPW per veicoli dotati di sistema di regolazione della pressione degli pneumatici è mantenuta solamente se si utilizza un assale precedentemente predisposto da BPW. Non sono ammessi montaggi successivi oppure modifiche ai collegamenti e alle forature con conseguente decadimento di qualsiasi garanzia. BPW non si assume alcuna responsabilità, nel caso di danni causati da un montaggio errato o da un funzionamento non corretto (ingresso dell'umidità causata da un sistema non ermetico).

Gli assali sono da subito disponibili.

Per ulteriori dettagli vogliate contattare il vostro referente presso BPW.